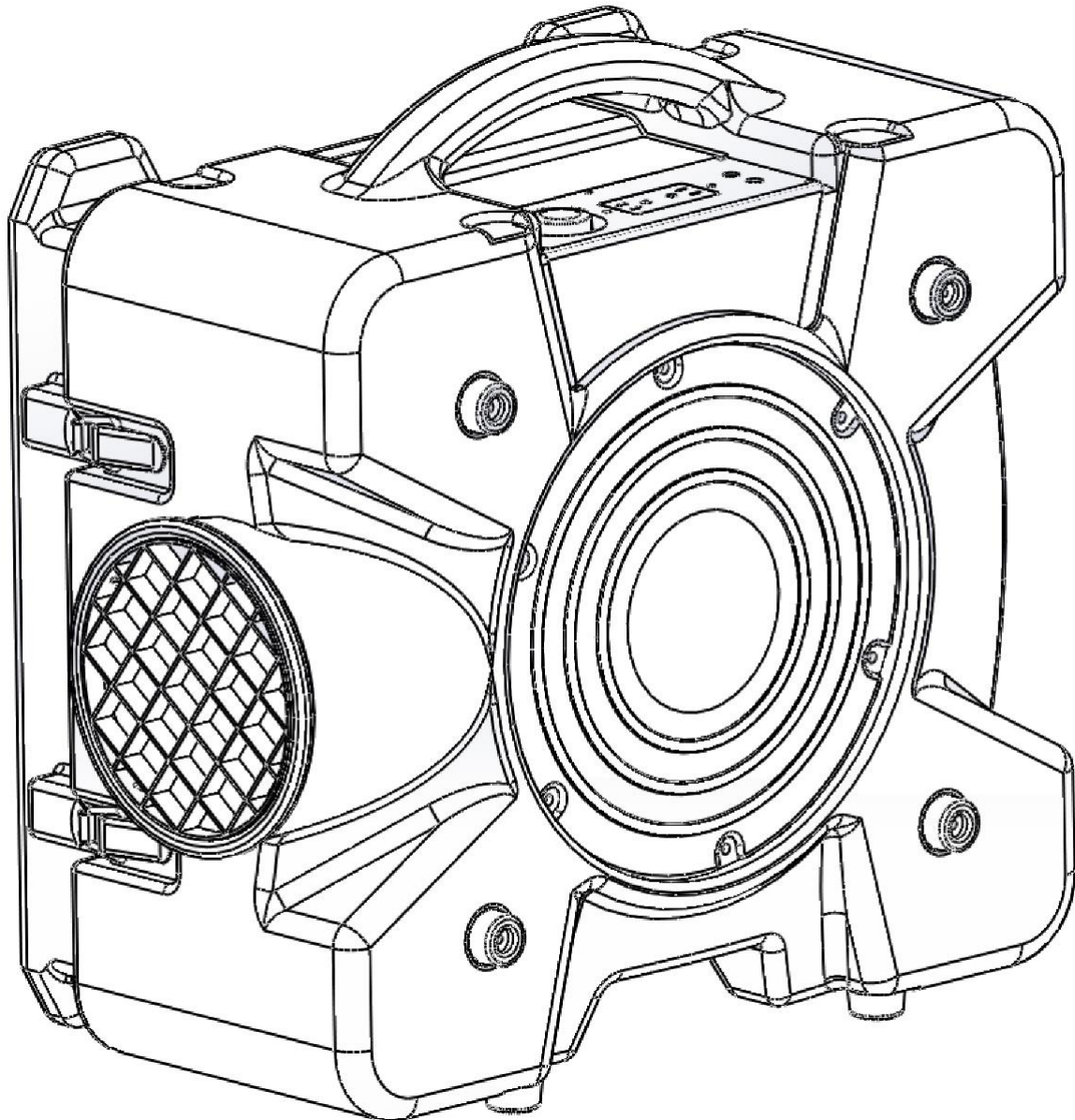


Industriële Luchtreiniger WDH-AF500B



Beste klant,

U hebt een product van hoge kwaliteit gekozen. Om ervoor te zorgen dat u veel plezier beleeft aan dit product, volgen hier nog een paar tips:

In geval van problemen:

Wij hopen dat het toestel aan uw verwachtingen voldoet! Mochten er, ondanks de grootst mogelijke zorgvuldigheid, toch klachten zijn, neem dan even contact met ons op, want wij hechten veel belang aan uw tevredenheid en willen graag elk misverstand uit de weg ruimen.

Uitrusting en kwaliteitskenmerken:

Grofstoffilter (G4): De grofstoffilter (G4) verwijdert alle grotere deeltjes (> 10 µm) met een effectiviteit van meer dan 90%! Het zorgt ook voor een langere levensduur van het HEPA-filter.

HEPA filter (H13): Een van de beste filters die er zijn, dit merk filter vangt en filtert deeltjes zo klein als 0,0003 mm. Dit omvat pollen, ziektekiemen, schimmelsporen en fijn stof met een zuiverheidsgraad van 99,95% !!!

Actief koolstoffilter (optioneel): Absorbeert en zuivert vele soorten rook en geuren en helpt ook giftige dampen, gassen en oplosmiddelen af te breken.

Bedieningselement: Traploze vermogensregeling mogelijk via de draaiknop.

Behuizing van gedraaide kunststof: Zeer robuuste en uiterst veerkrachtige behuizing, die zeer gemakkelijk te reinigen is.

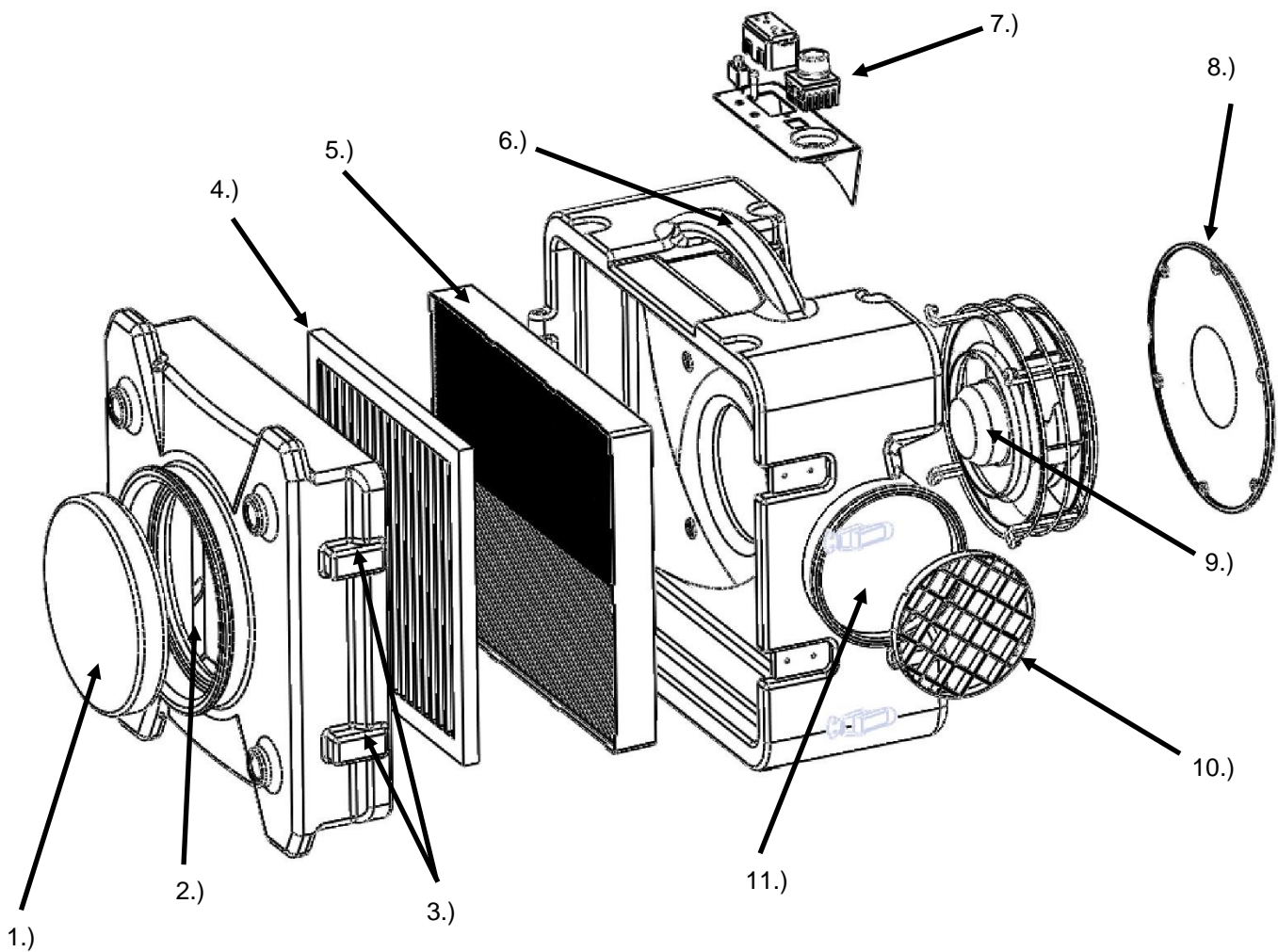
Belangrijke veiligheidsinstructies:

- Gebruik het apparaat alleen in een rechte positie en met een rechte/vlakke standaard !
- Zorg voor een minimale afstand van 50 cm tot inventaris en muren !
- Plaats geen voorwerpen op het toestel en zorg ervoor dat de luchtinlaat en de luchtuitlaat altijd vrij zijn!
- Het toestel vervangt de ventilatie in de ruimte niet.
- Houd toezicht op de luchtreiniger wanneer kinderen of dieren in de buurt van het apparaat zijn !
- Dit luchtzuiveringsapparaat mag alleen worden bediend door personen die over de nodige fysieke en mentale capaciteiten beschikken om dit apparaat probleemloos te bedienen !
- Pas op voor elektriciteit, loop nooit tegen het toestel aan en steek er geen voorwerpen in !
- Alleen gekwalificeerd personeel of elektriciens mogen de binnenkant van het toestel openen !
- Bescherm het toestel tegen alle vocht en natigheid! Als het toestel toch nat wordt, droog het dan goed af voor u het opnieuw gebruikt.
- Gebruik alleen de aanbevolen spanning voor het gebruik van het apparaat !
- Zorg ervoor dat het netsnoer uitgevouwen (ontkoppeld) is alvorens het op het stopcontact aan te sluiten !
- Zorg ervoor dat de stekker schoon en correct in het stopcontact zit voordat u het apparaat gebruikt !
- Stel de filters niet bloot aan insectenspray, ze zouden later onbedoeld de insectenspray kunnen afgeven !
- Gooi de gebruikte filters weg op de juiste wijze en bij voorkeur luchtdicht verpakt.
- Schakel het apparaat uit en trek de netstekker uit het stopcontact als u het apparaat wilt reinigen !
- Reinig het apparaat alleen met milde schoonmaakmiddelen !
- Vermijd het gebruik van het toestel bij hoge kamertemperaturen of in vochtige omstandigheden !
- Breng geen eigenmachtige wijzigingen aan het toestel of de kabels aan !
- Kom nooit met natte handen in de buurt van de stekker of het stopcontact !
- Zorg ervoor dat licht ontvlambare stoffen (b.v. gassen/oliën e.d.) zich nooit in de nabijheid van het toestel bevinden !
- Als u het apparaat lange tijd niet gebruikt, schakel het dan uit en trek de stekker uit het stopcontact !

Schakel het apparaat onmiddellijk uit en haal de stekker uit het stopcontact als er iets niet in orde lijkt te zijn !!! Neem in dit geval contact op met een specialist en probeer het toestel niet zelf te repareren !!!

Voorbeelden: De zekering is doorgebrand of het toestel maakt ongewone geluiden en/of het ruikt branderig.

Beschrijving van het apparaat:



1.) Plug voor luchtinlaatdeksel

2.) Luchtinlaat

3.) Gespen

4.) Grofvuilfilter

5.) HEPA filter

6.) Draaggreep

7.) Bedieningselement

8.) Deksel en verbindingschijf

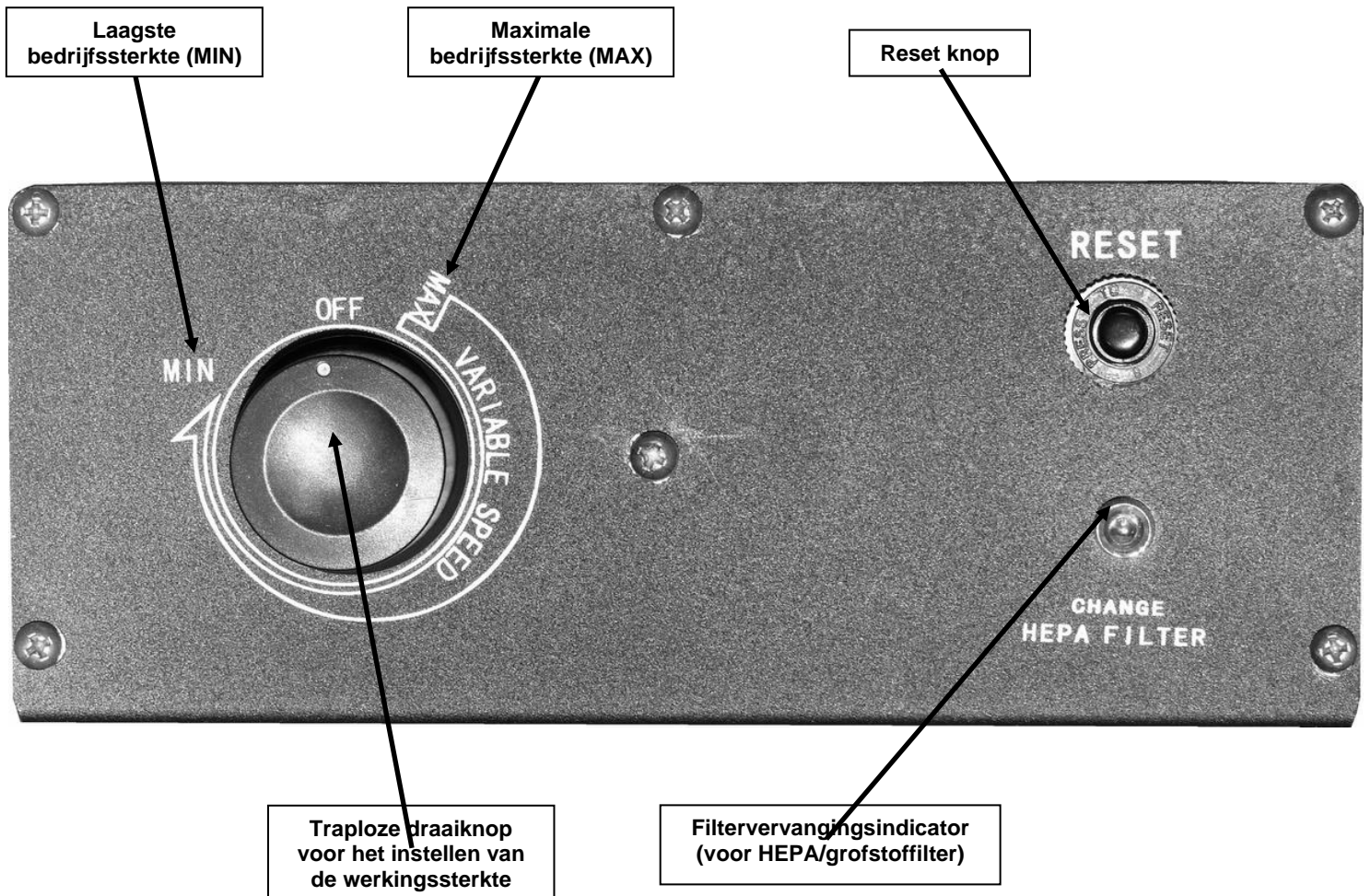
9.) Ventilatormotor

10.) Uitlaatluchtbeschermrooster

11.) Uitlaatlucht

Instructies voor gebruik:

1.) Overzicht besturingselement:



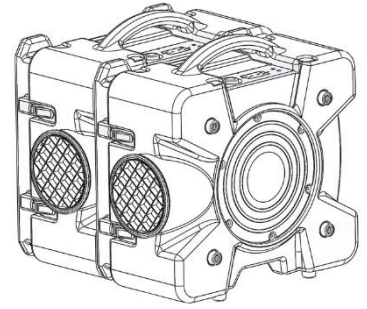
2.) Voorbereiding en installatie van de filters

De luchtreiniger is in de fabriek uitgerust met een grofstoffilter (G4) en een HEPA-filter (H13). Om nieuwe filters te plaatsen, opent u eerst de deur van het filtercompartiment door de vergrendelingsgespen te openen. Verwijder nu het grofstoffilter en het HEPA filter. Plaats vervolgens de nieuwe filters netjes terug in uw luchtreiniger. Let er bij het plaatsen van het HEPA-filter op dat het met de juiste kant naar binnen wordt geplaatst. (De markeringspijl op het filter geeft de richting van de luchtstroom aan.) Sluit tenslotte de deur van het filtercompartiment weer goed met behulp van de vergrendelingsgespen.

3.) De juiste locatie

Wij raden u aan de luchtreiniger onder de volgende aspecten te plaatsen:

- Centraal bij het bereiken van de hoogst mogelijke effectiviteit.
- In de buurt van mogelijke bronnen van vuil (werkplekken).
- Met een vrije ruimte van 50 cm aan alle kanten.
- Op een afstand van ca. 100 cm van andere elektrische apparaten en/of machines.



Opmerking: Wanneer grote hoeveelheden stof worden gegenereerd, kan een luchtzuiveringsapparaat alleen niet voldoende zijn om een hoge luchtkwaliteit te garanderen. Indien nodig, raden wij u aan een bijkomende luchtverversing te creëren door ramen en deuren te openen !

Bovendien kunt u tot vier (4) WDH-AF500B industriële luchtreinigers op elkaar aansluiten om de filtercapaciteit te verhogen (zie afbeelding rechts). Om dit te doen schroeft u het deksel en de verbindingsschijf van het toestel los en verbindt u vervolgens de toestellen met elkaar.

4.) In- en uitschakelen van het toestel

Sluit het toestel eerst goed aan op het stopcontact. Verwijder de afdekplug van de luchtinlaat en draai nu de traploze regelknop met de klok mee tot uw industriële luchtreiniger start.

Opmerking: De industriële luchtreiniger start onmiddellijk op het hoogste niveau. Als u de regelknop met de wijzers van de klok mee blijft draaien, vermindert de prestatie (luchtstroomsnelheid) steeds meer.

5.) Sterkste bedrijfsniveau (MAX)

Wij raden u aan de industriële luchtreiniger eerst op vol vermogen te laten draaien om de getroffen kamer of ruimte voldoende te reinigen. Na verloop van tijd kunt u besluiten of een lager bedrijfsniveau voor u voldoende is.

6.) Reset knop

Gebruik de reset-knop om uw luchtreiniger in geval van technische problemen (bijv. motor loopt uit) van het stroomnet los te koppelen en zo tegen verdere beschadiging te beschermen. De reset-knop heeft geen functie in normale toestand/normale werking.

7.) LED filterwissel

De filtervervangingsindicator geeft aan wanneer het luchtdebiet van het toestel aanzienlijk is afgenomen door verstopte filters. Nu moet vooral het grofstoffilter of het HEPA-filter worden gecontroleerd of vervangen. Het luchtdebiet wordt gemeten door een differentiaaldrukschakelaar die in de eenheid is ingebouwd.

Grote hoeveelheden stof kunnen de levensduur van de filters aanzienlijk verkorten. Vervang indien nodig de filters bij sterke vervuiling nog voordat de filtervervangingsindicator gaat branden.

Hint:

Trek de stekker uit het stopcontact voordat u de filters reinigt/vervangt. Voor het beste filtratieresultaat raden wij u sterk aan alleen originele filters van de fabrikant te gebruiken.

Volg voor het vervangen van het filter de aanwijzingen zoals eerder beschreven in de gebruiksaanwijzing onder punt 2.).

8.) Reiniging en opslag

Trek altijd eerst de stekker uit het stopcontact voordat u het apparaat schoonmaakt !

8.1 Schoonmaken:

- Gebruik een zachte en vochtige doek om de buitenkant van het toestel schoon te maken.
- Gebruik alleen milde schoonmaakmiddelen om uw luchtreiniger schoon te maken.
- Zorg ervoor dat er op geen enkel moment water in het toestel of op de filters terechtkomt !

8.2 Opslag:

- Wij raden aan het toestel af te dekken voor opslag of het liefst in de originele doos te verpakken.
- Bewaar het toestel op een droge en voldoende geventileerde plaats/ruimte.

Technische gegevens:

Modelnaam:	WDH-AF500B
Spanning:	220 - 240V / 50Hz
Max. Stroomverbruik:	225 W (1,0 A)
Max. Luchtcirculatie:	850 m ³ /u
Geluidsemissie:	Laag ~ 45 dB(A), Hoog ~ 65 dB(A)
Afmeting (H/W/D):	635 x 408 x 625 mm
Gewicht:	17,5 kg

Voor de technische gegevens zijn afwijkingen voorbehouden !!!

Problemen oplossen:

Het toestel zelf geeft een onaangename geur af:

Een nieuwe luchtreiniger heeft nog een lichte geur van zichzelf (vers plastic, nieuwe motor, nieuwe verf, enz.). Deze nieuwe geur verdwijnt binnen een zeer korte tijd (1-2 weken)!

Het toestel reageert niet / Het toestel kan niet worden ingeschakeld:

Controleer de stroomkabel, vooral de verbinding met de luchtreiniger. Controleer ook of er spanning op het stopcontact staat en of de luchtreiniger aan staat.

Andere:

Garantieverklaring:

Niettegenstaande de wettelijke garantieaanspraken verleent de fabrikant garantie in overeenstemming met de wetten van uw land, maar ten minste 1 jaar (in Duitsland 2 jaar voor particulieren). De garantie gaat in op de datum van verkoop van het apparaat aan de eindgebruiker.

De garantie dekt alleen gebreken die te wijten zijn aan materiaal- of fabricagefouten.

Garantiereparaties mogen alleen worden uitgevoerd door een erkende klantenservice. Om aanspraak te maken op garantie dient u het originele aankoopbewijs (met datum van verkoop) bij te voegen.

Uitgesloten van de garantie zijn:

- Normale slijtage
- Onjuiste toepassingen, zoals overbelasting van het toestel of niet-goedgekeurde accessoires.
- Schade door invloeden van buitenaf, gebruik van geweld of vreemde voorwerpen
- Schade veroorzaakt door het niet in acht nemen van de gebruiksaanwijzing, b.v. door aansluiting op een verkeerde netspanning of het niet in acht nemen van de montagehandleiding.
- Geheel of gedeeltelijk ontmantelde eenheden

Conformiteit:

De luchtreiniger is getest en zelf en/of onderdelen daarvan zijn vervaardigd onder de volgende (veiligheids)normen:

Natuurlijk met CE (EMC + LVD) conformiteit.

CE (EMC) conformiteit getest volgens: EN 55014-1:2006+A1:2009+A2:2011
EN 55014-2:1997+A1:2001+A2:2008
EN 61000-3-2:2014
EN 61000-3-3:2013

CE (LVD) Conformiteit getest volgens: EN 60335-2-65:2015
EN 60335-1:2012+A1:2015

Correcte verwijdering van dit product:



Binnen de EU geeft dit symbool aan dat dit product niet met het huishoudelijk afval mag worden weggegooid. Afdankte apparatuur bevat waardevolle recycleerbare materialen die moeten worden gerecycleerd. Voorts mogen het milieu of de volksgezondheid niet worden verontreinigd door ongecontroleerde afvalverwijdering. Verwijder oude apparaten daarom via geschikte inzamelingsystemen of stuur het apparaat voor verwijdering naar de plaats waar u het hebt gekocht. Zij zullen het toestel dan recycleren.



Ik wens u veel plezier met dit apparaat.

Uw Aktobis AG

Bewaar deze gebruiksaanwijzing op een veilige plaats !

